

合同会社 山田工研

1. 会社状況

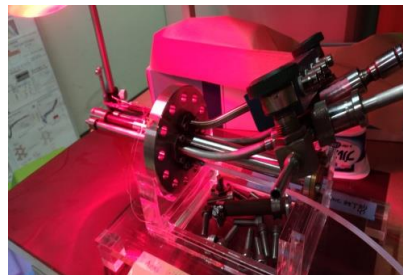
yamaken.work



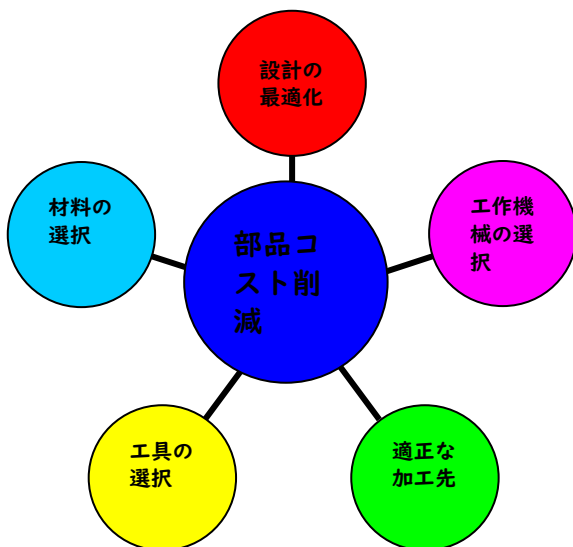
(本社)所在地	〒277-0882 千葉県柏市柏の葉5-4-6		代表者名	山田 篤志
電話/FAX番号	04-7107-0033	FAX 047-413-0570	URL	
設立年月	平成29年 8月		資本金(百万円)	1.5百万円
売上高(百万円)	50百万		従業員(名)	1人
事業内容	人の運動エネルギーを電力に変換する研究。研究用機器 設計 製造 組立			
主要製品	精密機械加工部品 金型部品。特殊材料 特殊工具販売			
東葛テクノプラザ	役職名	代表社員	氏名	山田 篤志
連絡先	E-mail	info@yamaken.work	電話番号	090-2568-8412
			入居室	5074

2. 東葛テクノプラザにおける研究・事業開発概要

人力(自転車)による電磁誘導を利用した発電効率の研究及び
そのエネルギーを利用した充電(蓄電)装置の商品開発
研究用機器部品の設計、製造の最適化及び生産技術の向上

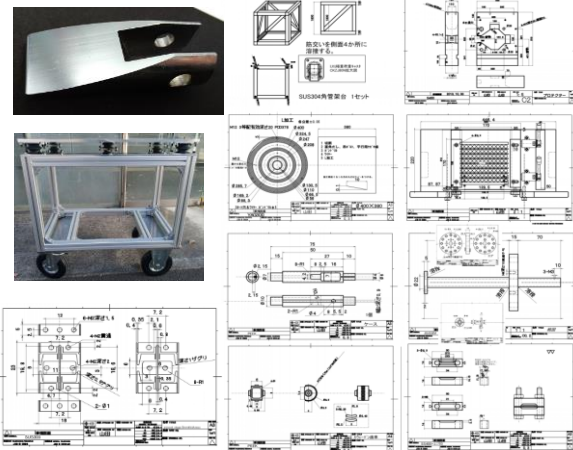
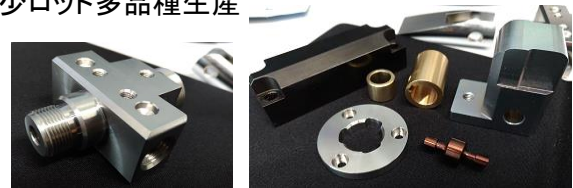


3. コア技術(保有技術等)



4. 事業展開

大学、研究機関、各メーカー試作加工部品等
少ロット多品種生産



特記事項

【認定・受賞】